
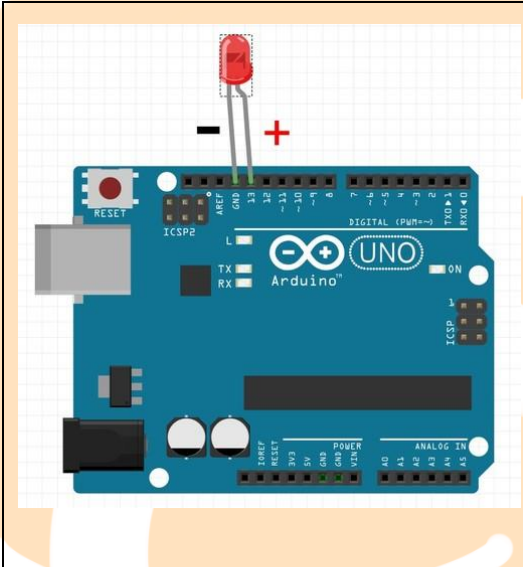


單元一入門課程--簡單智慧生活裝置

活動一 居家自動照明

練習一：LED 燈閃爍

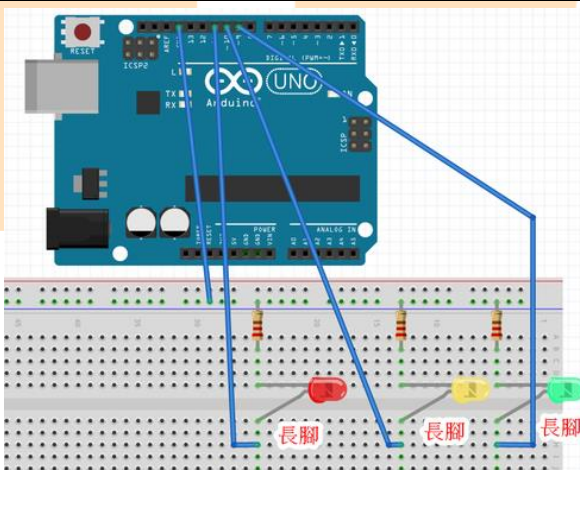
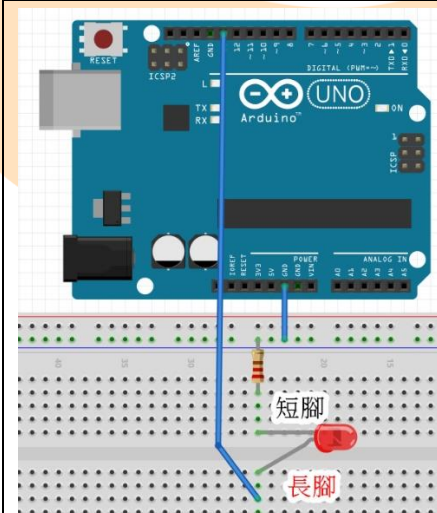
- 讓一顆燈號閃爍，每隔一秒切換一次燈號。
- 把 LED 接到 Arduino 板子上，LED 長腳(陽極)接到 pin13，短腳(陰極)接到 GND。也可接在不同腳位只要記得程式對應對即可。



```
CH1_Blink | Arduino 1.6.9
檔案 編輯 草稿碼 工具 說明
CH1_Blink
// 當Arduino開啟時, setup()函數被執行一次
void setup() {
  // 將13號 Pin腳設定為輸出模式
  pinMode(13, OUTPUT);
}
// setup()函數結束後, loop()函數不斷被執行
void loop() {
  //將 Pin13設定為高電壓, 代表Arduino將此Pin腳設為+5V
  digitalWrite(13, HIGH);
  //延遲時間, 單位為毫秒, 在此期間引腳狀態保持不變
  delay(1000);
  //將 Pin13設定為低電壓
  digitalWrite(13, LOW);
  delay(1000);
}
```

練習二：外接麵包板

- 將 LED 正極(長腳)串聯 220 歐姆電阻, 接至 Pin13
- LED 負極(短腳)接至 GND



短腳

長腳

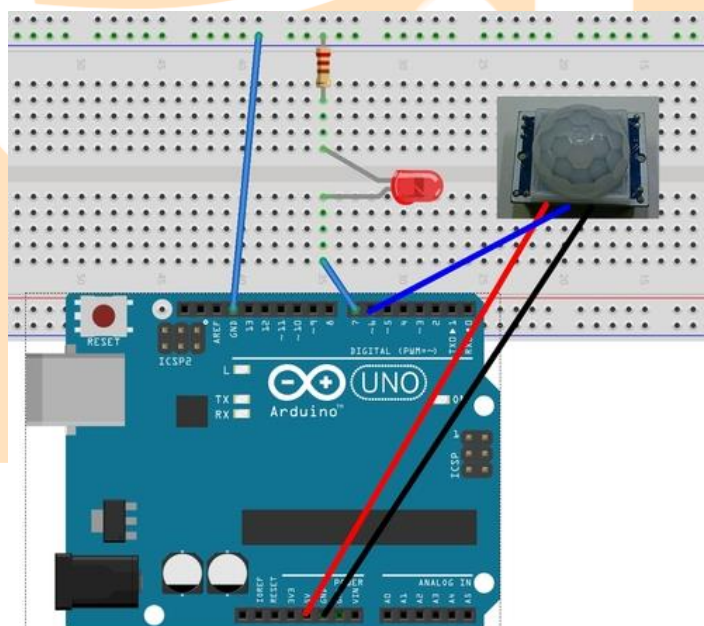
長腳

長腳

延 伸 練 習：請 寫 下 你 的 設 計 及 程 式 碼...

練 習 三：自 動 照 明 裝 置

- 感 應 亮 燈
 - 當 有 人 靠 近 時，就 會 自 動 亮 燈，人 離 開 後 燈 就 自 動 熄 滅
- HC-SR501 人 體 紅 外 線 感 測 器 有 3 個 接 腳，VCC 接 5V，GND 接 地，中 間 OUT 接 數 位 腳 D6 當 成 Arduino 的 輸 入 訊 號。
 - 另 外 接 一 組 紅 色 LED 當 作 感 應 燈，正 極 接 數 位 腳 D7



```
01 /*
02  PIR("Passive Infrared Sensor") Motion Sensor,
03  紅外線動作感測器, 或稱人體紅外線感測器
04  */
05
06 const int PIRSensor = 2;    // 紅外線動作感測器連接的腳位
07 const int ledPin = 13;     // LED 腳位
08
09 int sensorValue = 0;       // 紅外線動作感測器訊號變數
10
11 void setup() {
12   pinMode(PIRSensor, INPUT);
13   pinMode(ledPin, OUTPUT);
14 }
15
16 void loop(){
17   // 讀取 PIR Sensor 的狀態
18   sensorValue = digitalRead(PIRSensor);
19
20   // 判斷 PIR Sensor 的狀態
21   if (sensorValue == HIGH) {
22     digitalWrite(ledPin, HIGH); // 有人, 開燈
23   }
24   else {
25     digitalWrite(ledPin, LOW); // 沒人, 關燈
26   }
27 }
```

延伸練習：請寫下你的設計及程式碼….

