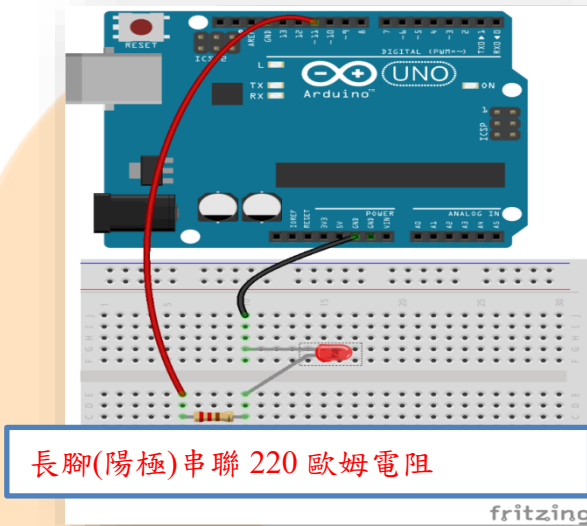


電子打地鼠遊戲機-教學準備 (硬體連接說明)

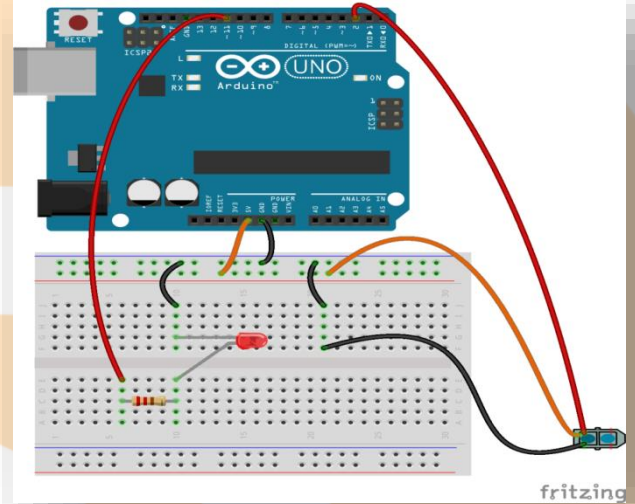
一、「LED」的接法:

- 長腳(正極): pin 11
- 短腳(負極): GND



二、「紅外線循跡感測器」的接法:

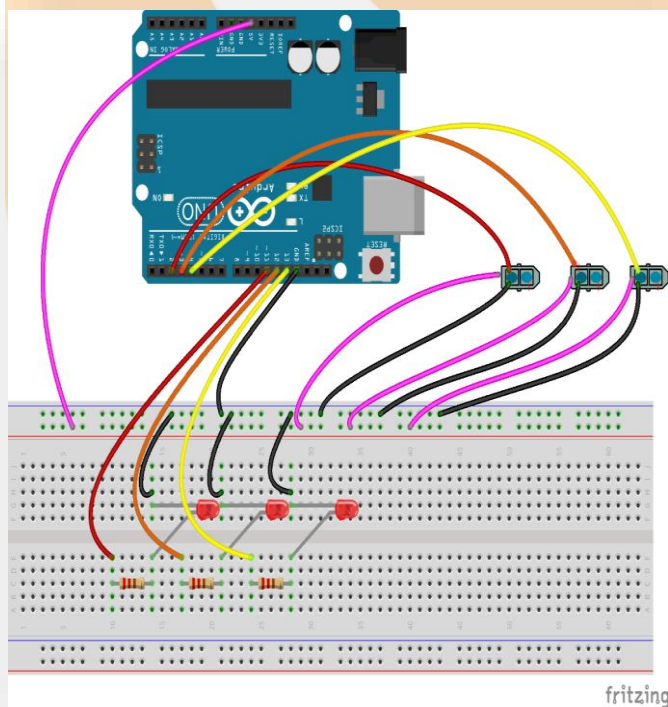
- OUT: pin 2
- VCC:5V
- GND: GND



三、3 Led 和 3 紅外線循跡感測器的接法:

- Led 燈:正極:Pin 11~13
- 紅外線循跡感測器:OUT: Pin 2~4

註:請注意紅外線循跡感測器的 OUT 腳位之對應(輸入訊號), 以及相配合的 led 燈長腳連接腳位的對應(輸出訊號)。



四、蜂鳴器的接法:

- 正極(長腳): A0 (輸出訊號)
- 負極(短腳): GND

註:可接在不同腳位,只要程式對應正確即可。

