

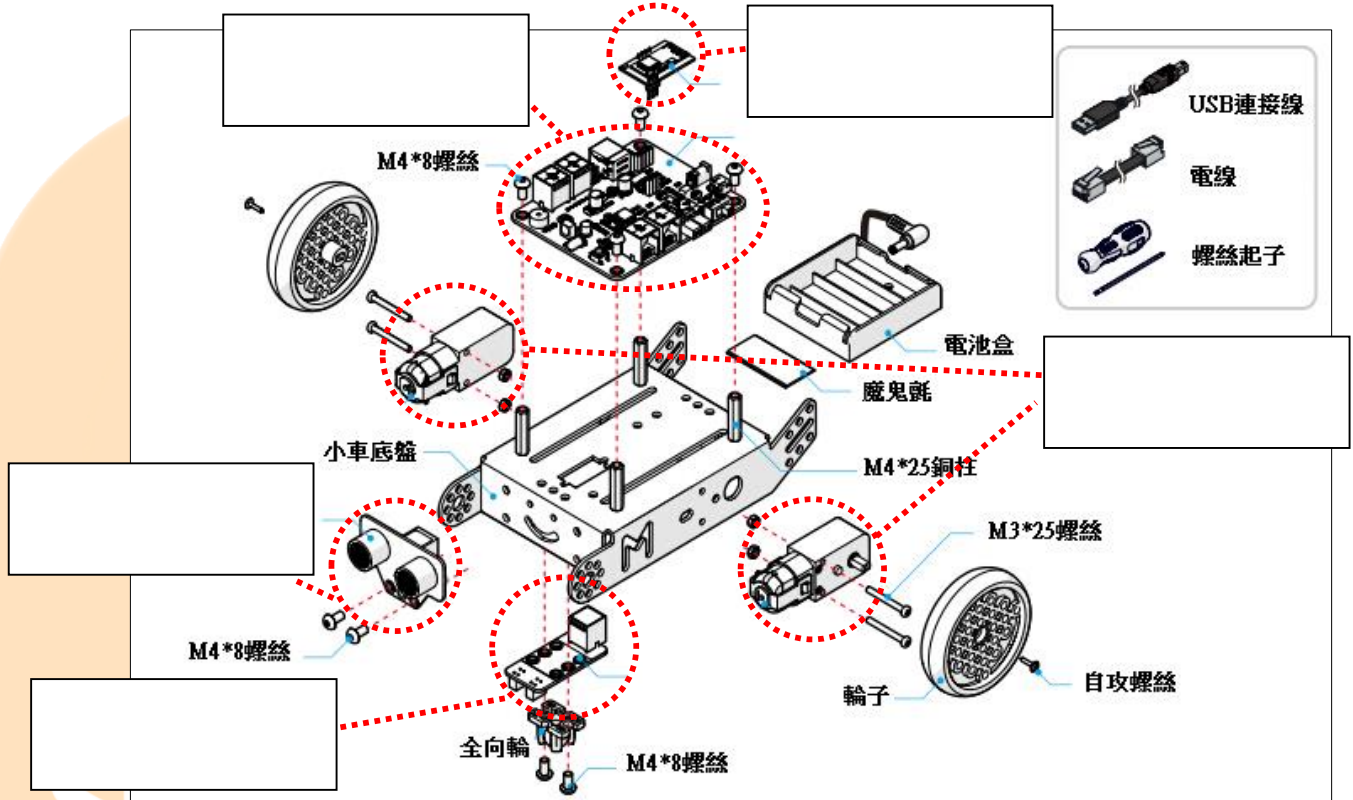


微笑 MBot，我想認識你!

班級：
座號：
姓名：

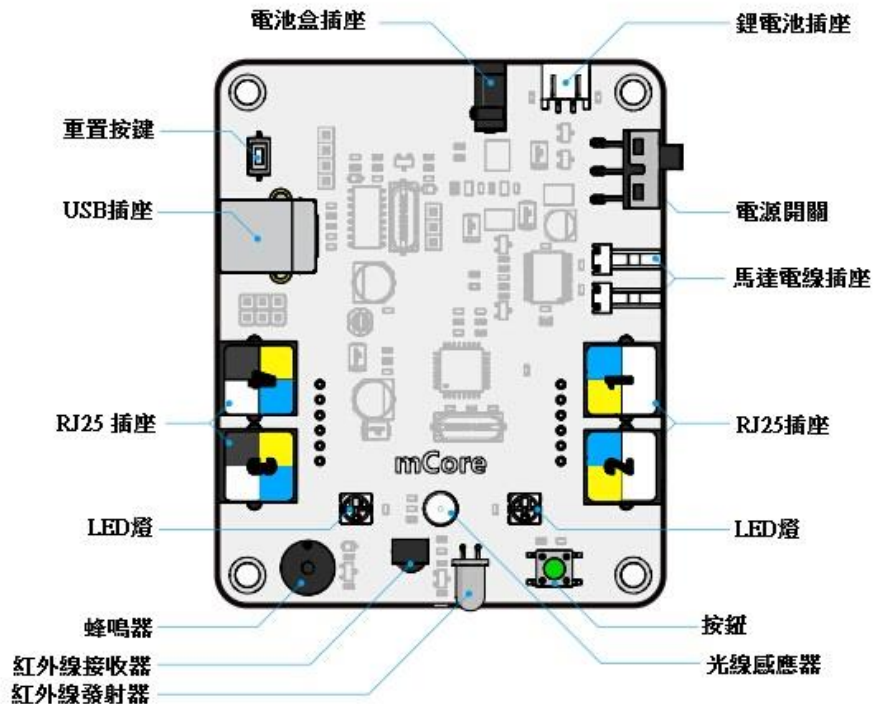
圖片來源：<http://www.mbot.cc/>

(一) MBot 零件認識



(二) mCore 主控版

mCore



(三)MBot 實作題

(1)LED 燈測試：使用「」積木指令產生橘光。(請畫或寫下程式裡你所設定的 RGB 數值)

我覺得這個作業：_____

(2)車輪(驅動馬達)測試：使用「」積木指令讓 MBot 自走車前進、後退、左轉、右轉、繞圈。(請畫或寫下程式裡你所設定的驅動馬達 1 和驅動馬達 2 的數值)

	驅動馬達 1	驅動馬達 2
前進		
後退		
左轉		
右轉		
轉圈		

我覺得這個作業：_____

(3)蜂鳴器測試：使用「」積木指令讓 MBot 唱出小蜜蜂的旋律。(完成請找老師檢查)

提示：

C	D	E	F	G	A	B
Do	Re	Mi	Fa	So	La	Si

作業完成，老師給了_____分。

老師請蓋章：

我覺得這個作業：_____

(4)循線感測器測試：使用「」積木指令檢測循線感測器的偵測狀況。

感應器(左)	感應器(右)	回傳數值
黑	黑	
黑	白	
白	黑	
白	白	

我覺得這個作業：_____